

**Lamda Post Refractive (έως και εξάμηνης αντικατάστασης)**

Μαλακός ασφαιρικός αντίστροφης γεωμετρίας για περιπτώσεις επιπεδωμένου κερατοειδή μετά από PK, PRK, LASIK, τρίμηνης ή εξάμηνης αντικατάστασης. Ο μαλακός φακός που λύνει τα προβλήματα επικέντρωσης επιπεδωμένου κερατοειδή. Λόγω της αντίστροφης γεωμετρίας (περιφέρεια πιο σφιχτή από το κέντρο) και της παραμετροποίησης που προσφέρει η eyeart, εφαρμόζει σε οποιοδήποτε επιπεδωμένο κεντρικά κερατοειδή.

**Διαθέσιμες Παράμετροι**

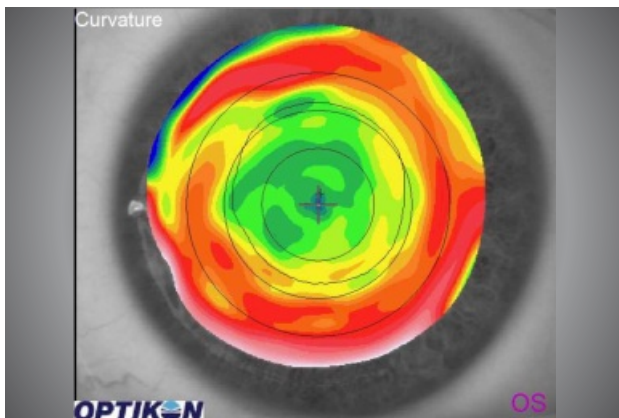
Ενδείξεις: Μυωπία,  
Υπερμετρωπία  
και σε περιπτώσεις που οι  
συμβατικές γεωμετρίες δεν  
εφαρμόζουν σωστά:  
(διαθλαστική χειρουργική,  
μεταμοσχευμένοι κερατοειδείς,  
μετατραυματικοί κερατοειδείς)

Ακτίνες Καμπυλότητας: Medium: Διάθλαση προ επέμβασης έως -6.00 D  
High: Διάθλαση προ επέμβασης > -6.00 D  
Διοπτρίες: 25.00 έως -30.00 ανά 0.25 D  
Διάμετροι: 14.50 mm (Επιπλέον παράμετροι διαθέσιμες)  
Οπτική Ζώνη: 8.00 mm at -3.00 D Ασφαιρικός  
Οπτικός Σχεδιασμός: Ασφαιρικός  
Εφαρμογή: Αντίστροφης γεωμετρίας  
Υλικά: Definitive H2O: 74%, HEMA – NVP H2O: 67%  
**(Σιλικόνης υδρογέλης Dk 60)**

Ο φακός LAMDA θα ικανοποιήσει όποιο περιστατικό δεν μπορεί να εφαρμοστεί με τους φακούς της σειράς ALPHA. Συστήνεται όταν η απαιτούμενη διόρθωση είναι σφαιρική.

Χρόνος αντικατάστασης: έως 6 μήνες (ανάλογα με την δακρυϊκή στοιβάδα και μέθοδο καθαρισμού του χρήστη)

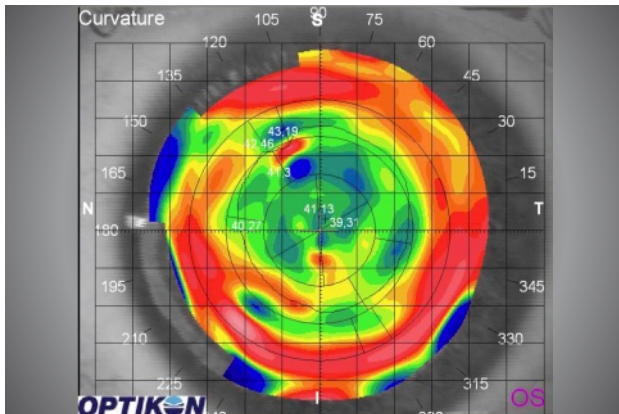
Προτεινόμενα συστήματα καθαρισμού: Optifree, Aosept, Novasept, Easysept



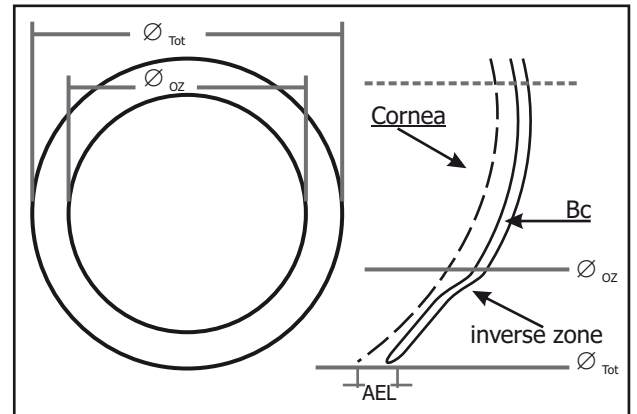
Παράδειγμα τοπογραφίας μετά από διαθλαστική χειρουργική



Παράδειγμα σωστής εφαρμογής LAMDA 6 (correct fitting)



Παράδειγμα τοπογραφίας μετά από διαθλαστική χειρουργική



Σχεδιασμός πολυασφαιρικού φακού επαφής LAMDA 6

## LAMDA (6) ΒΑΣΙΚΕΣ ΟΔΗΓΙΕΣ ΕΦΑΡΜΟΓΗΣ

Για την εφαρμογή των φακών LAMDA παραγγέλλονται από την EYEART κατά περίπτωση.

**ΒΗΜΑ 1:** Καταγράφεται η διάθλαση προ της επέμβασης, εάν είναι γνωστή. (Σε άλλη περίπτωση παραγγέλλεται εφαρμογή Medium)

**ΒΗΜΑ 2:** Γίνεται σφαιρική διάθλαση

**ΒΗΜΑ 3:** Επιλέγεται υλικό

### ΛΕΠΤΟΜΕΡΕΙΣ ΟΔΗΓΙΕΣ ΕΦΑΡΜΟΓΗΣ

**ΔΙΑΜΕΤΡΟΣ:** Επιλέγουμε διάμετρο προσθέτοντας 2 χιλ στην φαινομενική διάμετρο κερατοειδή.

**ΥΛΙΚΟ:** Η EYEART συστήνει τη χρήση Definitive silicone hydrogel Dk 60 υλικού. Εάν ο εφαρμοστής χρειάζεται υλικό με πιο ελαστική υφή μπορεί να χρησιμοποιηθεί HEMA-NVP 67%.

**ΕΛΕΓΧΟΣ ΕΦΑΡΜΟΓΗΣ:** Εφαρμόζεται ο δοκιμαστικός φακός και ελέγχεται μετά από 10 λεπτά.

**ΣΤΗΝ ΛΥΧΝΙΑ:** Ο φακός πρέπει να έχει κάθετη κίνηση κατά τον βλεφαρισμό 0.20 έως 0.80 mm. Πρέπει να επικεντρώνεται ικανοποιητικά. Όταν ο χρήστης κοιτάει προς τα επάνω και βλεφαρίζει δεν πρέπει το άκρο του φακού να φθάνει στο σκληροκερατοειδικό όριο.

**ΜΑΚΡΟΣΚΟΠΙΚΗ ΠΑΡΑΤΗΡΗΣΗ:** Μέθοδος push-up. Κρατούνται τα βλέφαρα ανοιχτά ώστε να μην ακουμπάνε τον φακό. Με το κάτω βλέφαρο σπρώχνουμε τον φακό προς τα επάνω. Παρατηρούμε την κίνηση επαναφοράς του φακού στην επικεντρωμένη θέση. Στην κανονική εφαρμογή ο φακός επανέρχεται στη θέση του με ομαλή κίνηση προς τα επάνω. Στην σφιχτή εφαρμογή ο φακός επανέρχεται στην θέση του είτε πολύ αργά ή με γρήγορη κίνηση που σταματάει απότομα. Στην χαλαρή εφαρμογή ο φακός επανέρχεται στην θέση του γρήγορα και ξεπερνάει προς τα κάτω την σωστά επικεντρωμένη θέση μπροστά από τον κερατοειδή

### ΕΠΙΛΟΓΕΣ ΕΦΑΡΜΟΓΗΣ

Η EYEART παρέχει όλες τις επιλογές φακών που μπορεί να χρειαστούν για την εκάστοτε περίπτωση. Στην περίπτωση ασύμμετρου αστιγματισμού μπορεί να εφαρμοστεί ο DELTA CONUS ή ο LAMDA CONUS